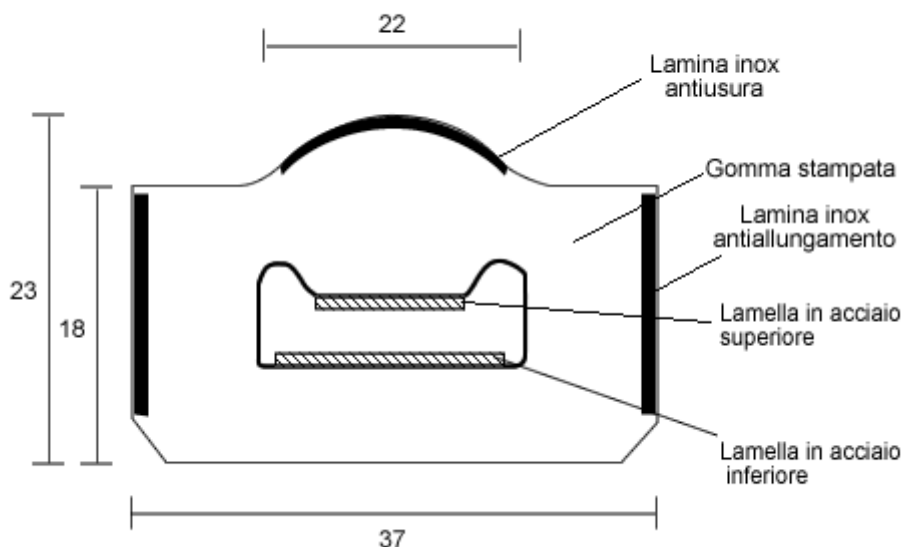


**SCHEDA TECNICA PRODOTTO n° 9**

**SEZIONE RETTA BISELLATA  
con rinforzo laterale anti-allungamento  
durezza 50 SH**

Contatto a sezione retta/svasata con protezioni inox superiore antiusura  
e inox laterale anti-allungamento



Caratteristiche prestazionali minime garantite	
Velocità di passaggio dei veicoli:	0 ÷ 80 km/h
Pressione di attivazione:	10 ÷ 25 kg/cm <sup>2</sup>
Velocità di attivazione:	< 1 ms @ 12V
Periodo di inattività:	> 1 ms
Temperatura ambientale di funzionamento:	-30 ÷ 60° C
Resistenza elettrica del sensore a riposo:	> 500 MΩ
Periodo di vita del prodotto:	1 anno o 2 milioni di passaggi

**Condizioni da rispettare affinché sia garantito il periodo minimo di vita del prodotto:**

1. Durante l'installazione e le fasi di funzionamento, i sensori non dovranno essere perforati o danneggiati con oggetti taglienti.
2. La trazione del cavo non deve superare i 20kg.
3. Tutta la parte piana della testa del sensore dovrà essere protetta da una lamiera di acciaio.
4. Durante il funzionamento, il supporto sotto il sensore dovrà essere mantenuto sempre pulito per impedire la rottura dello stesso.
5. I contatti retti devono essere incollati sul supporto, sia alla base che sui lati.
- 6.

Data di ultimo  
aggiornamento:

**20 / 06 / 2019**

Firma della  
Direzione:

\_\_\_\_\_